



## Virole à Orifices



S.M.E

2021

### Spécification technique

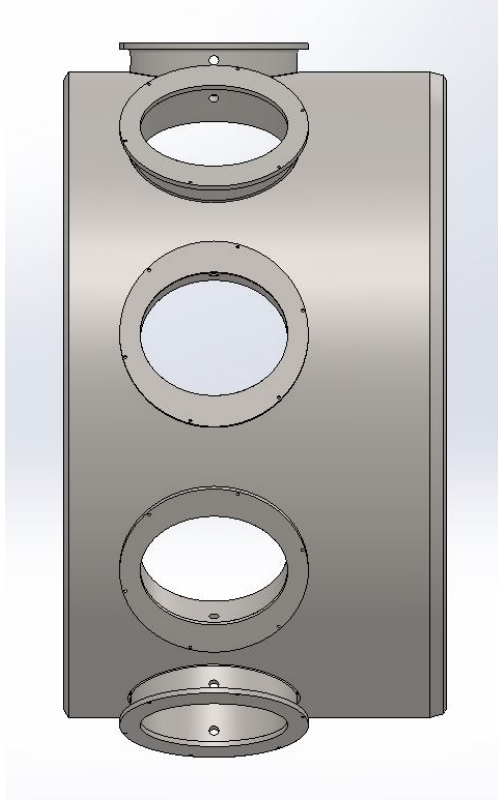


Diamètre intérieur	4 550 mm
Longueur	2 800 mm
Epaisseur de la virole	90 mm
Nombre des Orifices	09
Poids	36 tonnes
Matière	A42CP « P265GH / EN100028-2 »

#### Contrôle

**Avant roulage :** Contrôles Ultrason de la tôle à 100%

**Soudures :** Contrôle Ultrason et par ressuage à 100 %.



### Orifices oblongs avec brides

petit axe interne	920 mm
Grand axe interne	1 080 mm
Hauteur	300 mm
Epaisseur	70 mm
Matière	GS52

